

Fiches de recherches
Moteurs & Ventilateurs

Guide de recherche



MOTEURS-VENTILATEURS-INDUSTRIE

Parc Industriel des 50 Arpents
8, square Louis Blanc
77680 Roissy-en-Brie - France

www.mvi-sa.fr

[01.60.18.30.30](tel:01.60.18.30.30)

- 1 Vous sélectionnez le type de matériel que vous recherchez.
- 2 Vous relevez les cotes et renseignements en votre possession.
- 3 Notre équipe technique est à votre écoute du lundi au vendredi de 8h15 à 17h30 sauf le vendredi 16h30.
- 4 Vous pouvez également effectuer votre demande :
 - sur www.mvi-sa.fr
 - par mail : commercial@mvi-sa.fr
 - sur WhatsApp : [07.88.57.48.58](https://wa.me/0788574858)
 - par téléphone : [01.60.18.30.30](tel:0160183030)

INDEX

- 01 **Moteurs simple arbre**
- 02 Moteurs doubles arbres
- 03 **Moteurs nus petite puissance**
- 04 Moto turbines à rotor extérieur à action
- 05 **Moto turbine à rotor extérieur à réaction**
- 06 Ventilateurs centrifuges à rotor extérieur double ouïes
- 07 **Ventilateurs centrifuges à rotor extérieur simple ouïes**
- 08 Ventilateurs centrifuges à rotor extérieur simple et double ouïes basse pression
- 09 **Ventilateurs compacts forme carrée**
- 10 Ventilateurs compacts forme ronde
- 11 **Ventilateurs compacts forme spéciale**
- 12 Ventilateurs hélicoïdes à rotor extérieur nus
- 13 **Ventilateurs hélicoïdes à rotor extérieur sur embase carrée**
- 14 Ventilateurs hélicoïdes à rotor extérieur sur grille et sur virole courte
- 15 **Ventilateurs tangentiels doubles**
- 16 Ventilateurs tangentiels simples
- 17 **Ventilateurs tangentiels à rotor extérieur**
- 18 Hélices

MOTEURS SIMPLE ARBRE

Société :

Demandeur :

Téléphone :

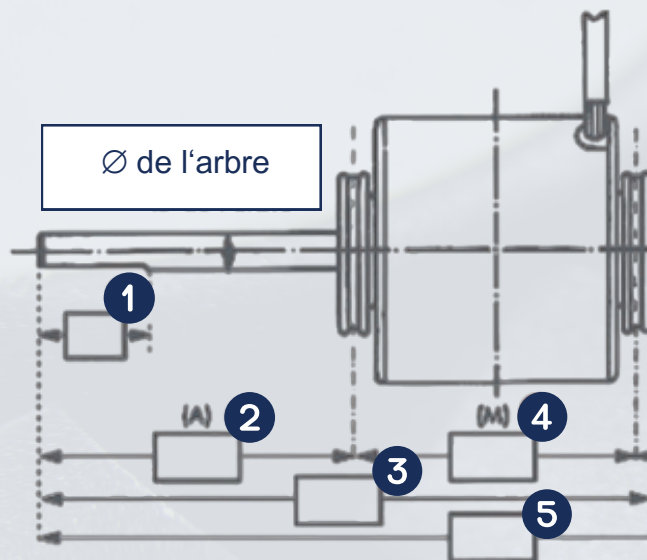
Mail :

Applications :

Ex : Vitrine réfrigérée, ventilation forcée

Diamètre d'arbre =mm

Hauteur d'axe =mm



AUTRES RENSEIGNEMENTS

Alimentation en V :

Puissance absorbée (W) :

Vitesse de rotation (t/min) :

Température ambiante (°C) :

Raccordement électrique : Cosses ou Fils

Intensité (A) :

Marque du ventilateur :

Plaque signalétique :

Marque de l'ensemble constructeur :

Autres :

MOTEURS DOUBLES ARBRES

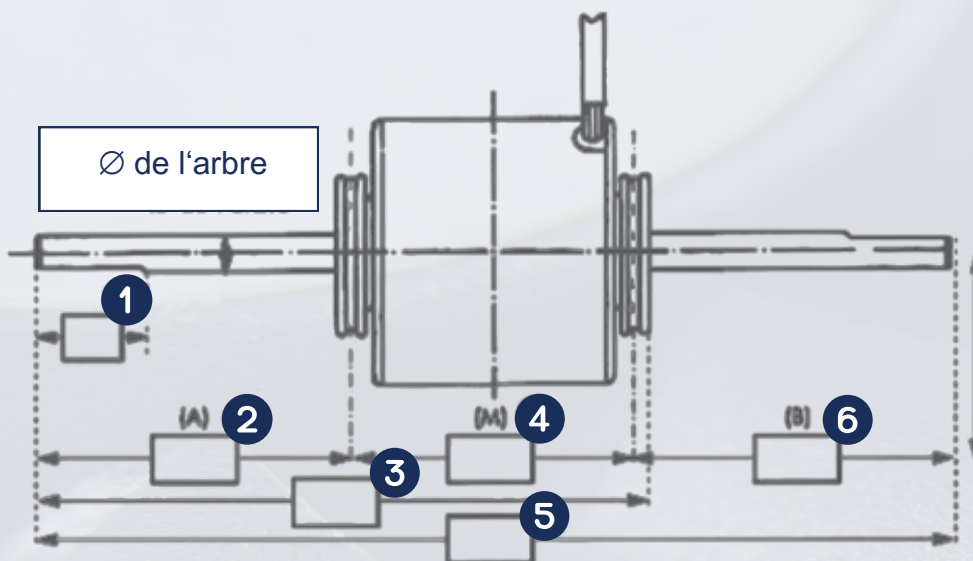
Société :
Demandeur :
Téléphone :
Mail :

Applications :

Ex : Vitrine réfrigérée, ventilation forcée

Diamètre d'arbre =mm

Hauteur d'axe =mm



AUTRES RENSEIGNEMENTS

Alimentation en V :

Puissance absorbée (W) :

Vitesse de rotation (t/min) :

Température ambiante (°C) :

Raccordement électrique : Cosses ou Fils

Intensité (A) :

Marque du ventilateur :

Plaque signalétique :

Marque de l'ensemble constructeur :

Autres :

MOTEURS NUS PETITE PUISSANCE

Société :
Demandeur :
Téléphone :
Mail :

Applications :

Ex : Vitrine réfrigérée, ventilation forcée

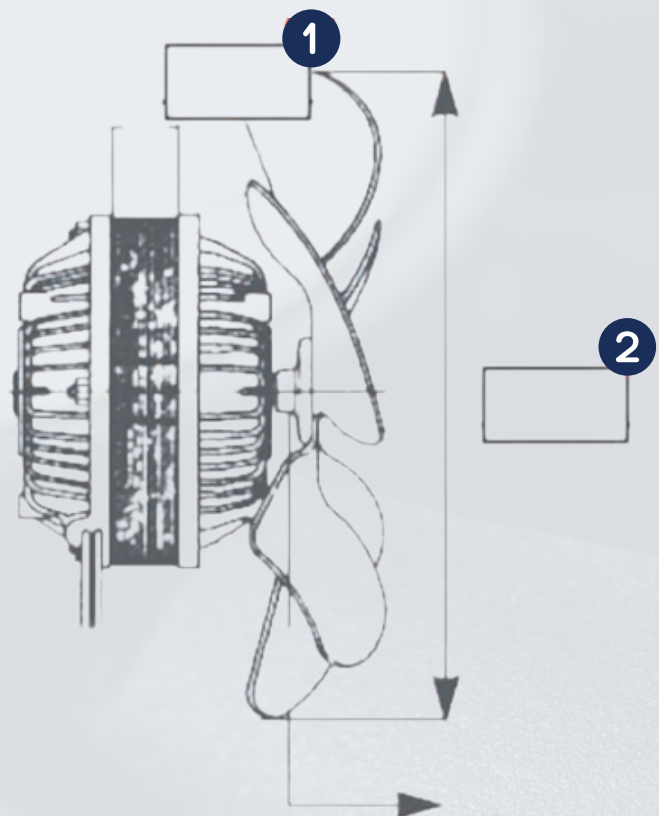
Type de fixations : 3 points avant
 4 points arrière
 4 tiges filetées
 sur support

Diamètre d'arbre =mm

Hauteur d'axe =mm

Sens de l'air

- De la fixation vers l'hélice (A)
- De l'hélice vers la fixation (V)



AUTRES RENSEIGNEMENTS

Alimentation en V :

Puissance absorbée (W) :

Vitesse de rotation (t/min) :

Température ambiante (°C) :

Raccordement électrique : Cosses ou Fils

Intensité (A) :

Marque du ventilateur :

Plaque signalétique :

Marque de l'ensemble constructeur :

Autres :

MOTO TURBINES À ROTOR EXTÉRIEUR À ACTION

Société :

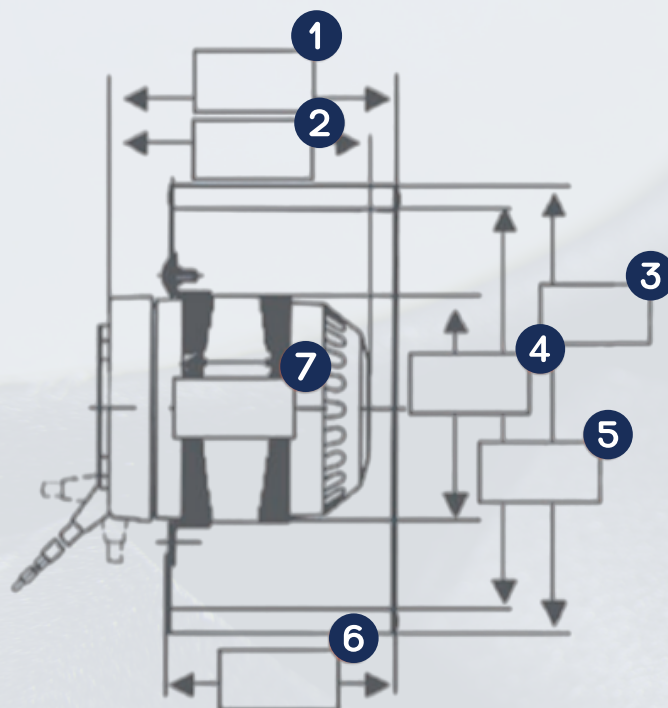
Demandeur :

Téléphone :

Mail :

Applications :

Ex : Vitrine réfrigérée, ventilation forcée



AUTRES RENSEIGNEMENTS

Alimentation en V :

Puissance absorbée (W) :

Vitesse de rotation (t/min) :

Température ambiante (°C) :

Raccordement électrique : Cosses ou Fils

Intensité (A) :

Marque du ventilateur :

Plaque signalétique :

Marque de l'ensemble constructeur :

Autres :

MOTO TURBINES À ROTOR EXTERIEUR À RÉACTION

Société :

Demandeur :

Téléphone :

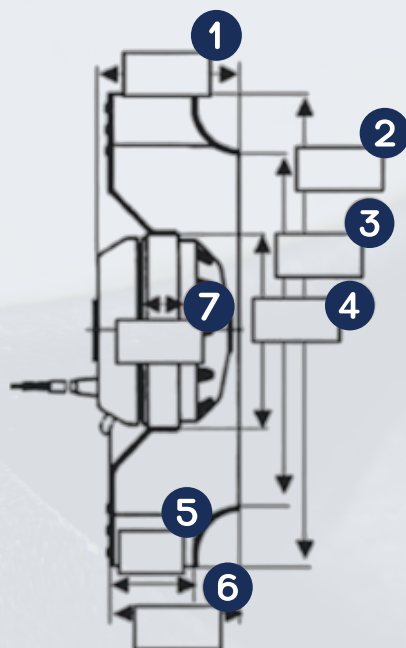
Mail :

Applications :

Ex : Vitrine réfrigérée, ventilation forcée

Diamètre d'arbre =mm

Hauteur d'axe =mm



AUTRES RENSEIGNEMENTS

Alimentation en V :

Puissance absorbée (W) :

Vitesse de rotation (t/min) :

Température ambiante (°C) :

Raccordement électrique : Cosses ou Fils

Intensité (A) :

Marque du ventilateur :

Plaque signalétique :

Marque de l'ensemble constructeur :

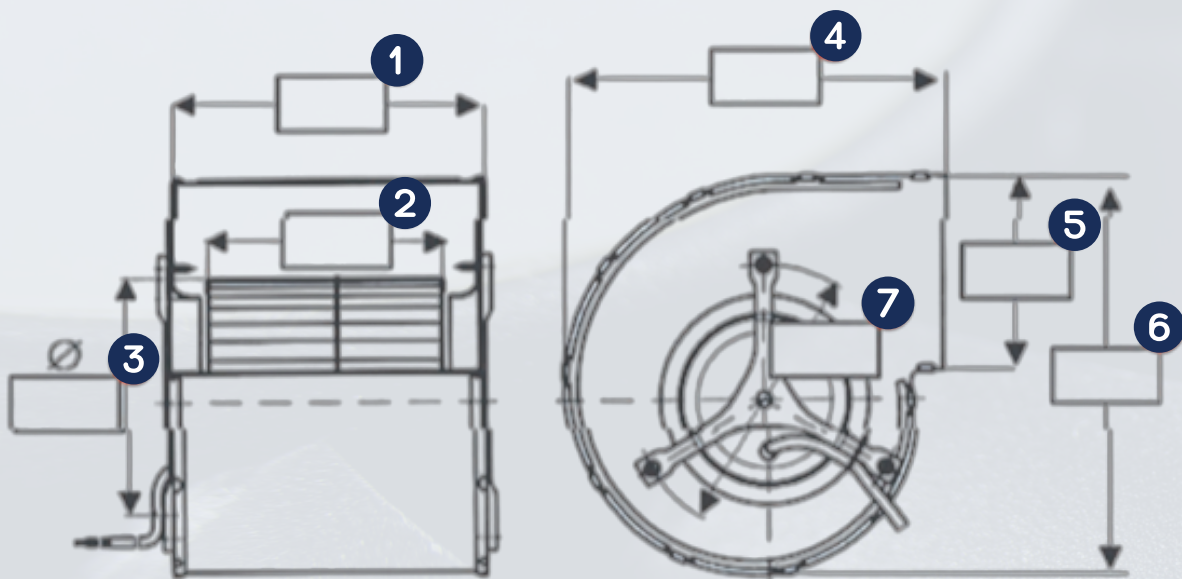
Autres :

VENTILATEURS CENTRIFUGES À ROTOR EXTÉRIEUR DOUBLE OUIES

Société :
Demandeur :
Téléphone :
Mail :

Applications :

Ex : Vitrine réfrigérée, ventilation forcée



AUTRES RENSEIGNEMENTS

Alimentation en V :

Vitesse de rotation (t/min) :

Raccordement électrique : Cosses ou Fils

Marque du ventilateur :

Marque de l'ensemble constructeur :

Puissance absorbée (W) :

Température ambiante (°C) :

Intensité (A) :

Plaque signalétique :

Autres :

VENTILATEURS CENTRIFUGES À ROTOR EXTÉRIEUR SIMPLE OUÏE

Société :

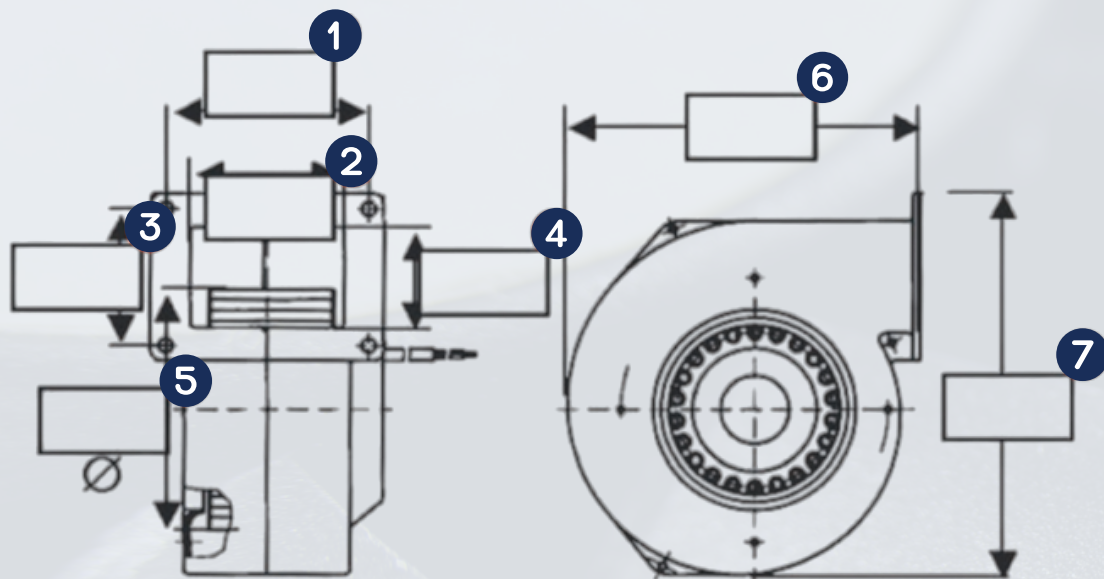
Demandeur :

Téléphone :

Mail :

Applications :

Ex : Vitrine réfrigérée, ventilation forcée



AUTRES RENSEIGNEMENTS

Alimentation en V :

Puissance absorbée (W) :

Vitesse de rotation (t/min) :

Température ambiante (°C) :

Raccordement électrique : Cosses ou Fils

Intensité (A) :

Marque du ventilateur :

Plaque signalétique :

Marque de l'ensemble constructeur :

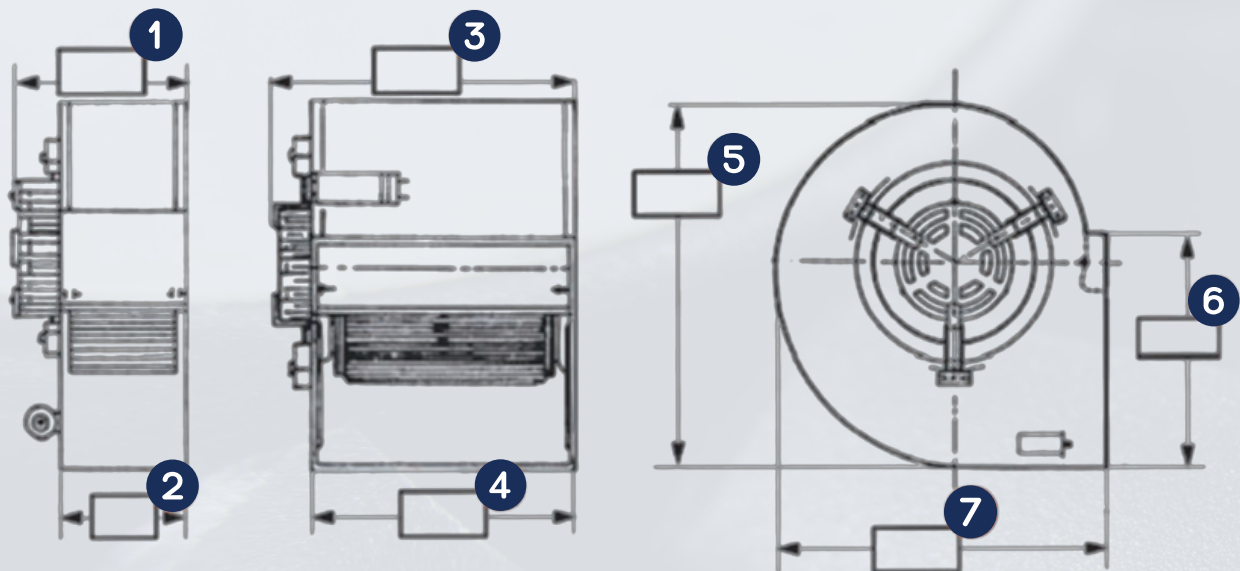
Autres :

VENTILATEURS CENTRIFUGES SIMPLE ET DOUBLE OUIES BASSE PRESSION

Société :
Demandeur :
Téléphone :
Mail :

Applications :

Ex : Vitrine réfrigérée, ventilation forcée



AUTRES RENSEIGNEMENTS

Alimentation en V :

Vitesse de rotation (t/min) :

Raccordement électrique : Cosses ou Fils

Marque du ventilateur :

Marque de l'ensemble constructeur :

Puissance absorbée (W) :

Température ambiante (°C) :

Intensité (A) :

Plaque signalétique :

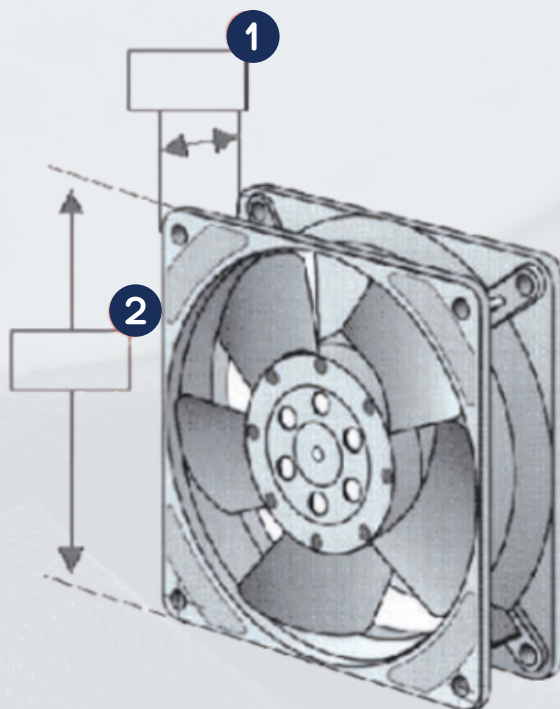
Autres :

VENTILATEURS COMPACTS FORME CARRÉE

Société :
Demandeur :
Téléphone :
Mail :

Applications :

Ex : Vitrine réfrigérée, ventilation forcée



AUTRES RENSEIGNEMENTS

Alimentation en V :

Puissance absorbée (W) :

Vitesse de rotation (t/min) :

Température ambiante (°C) :

Raccordement électrique : Cosses ou Fils

Intensité (A) :

Marque du ventilateur :

Plaque signalétique :

Marque de l'ensemble constructeur :

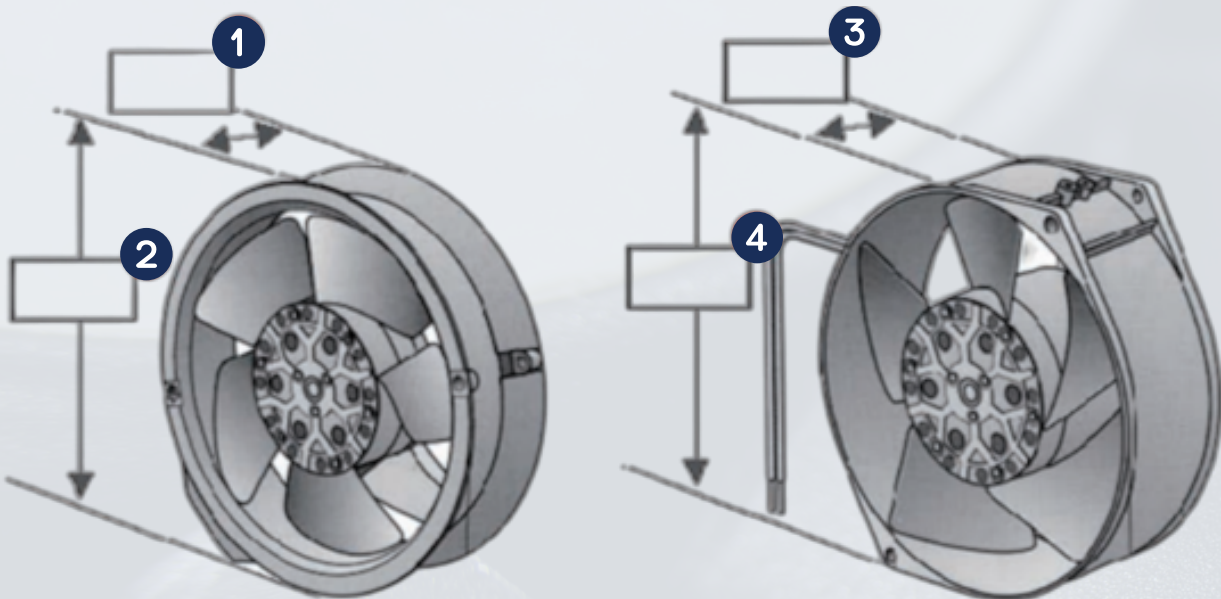
Autres :

VENTILATEURS COMPACTS FORME RONDE

Société :
Demandeur :
Téléphone :
Mail :

Applications :

Ex : Vitrine réfrigérée, ventilation forcée



AUTRES RENSEIGNEMENTS

Alimentation en V :

Vitesse de rotation (t/min) :

Raccordement électrique : Cosses ou Fils

Marque du ventilateur :

Marque de l'ensemble constructeur :

Puissance absorbée (W) :

Température ambiante (°C) :

Intensité (A) :

Plaque signalétique :

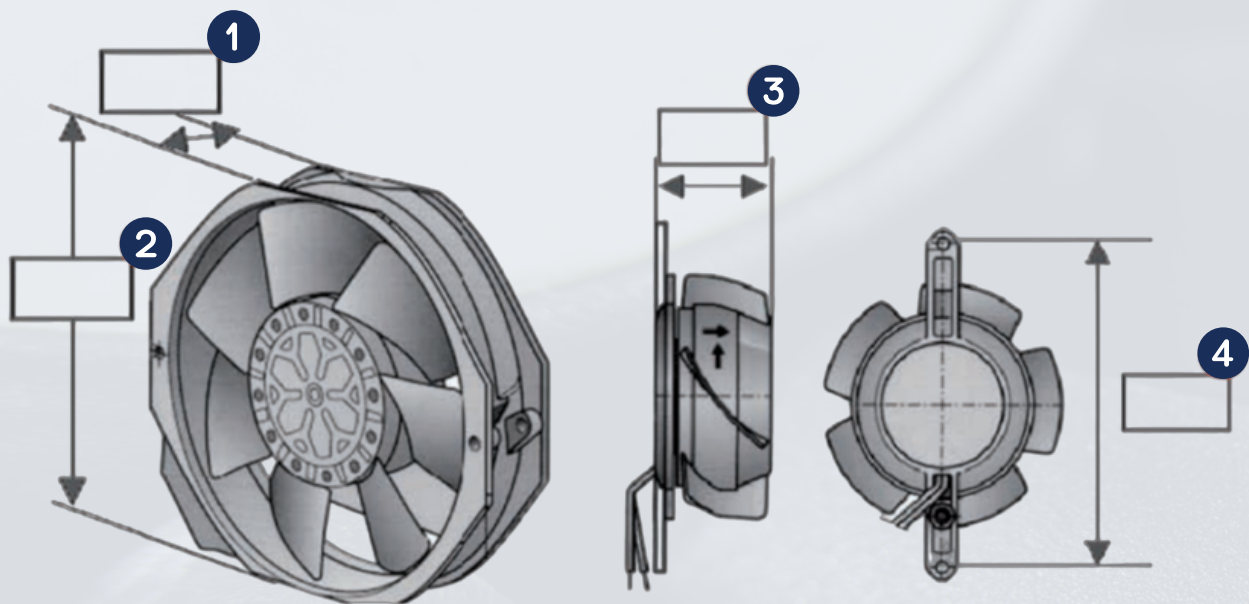
Autres :

VENTILATEURS COMPACTS FORME SPÉCIALE

Société :
Demandeur :
Téléphone :
Mail :

Applications :

Ex : Vitrine réfrigérée, ventilation forcée



AUTRES RENSEIGNEMENTS

Alimentation en V :

Vitesse de rotation (t/min) :

Raccordement électrique : Cosses ou Fils

Marque du ventilateur :

Marque de l'ensemble constructeur :

Puissance absorbée (W) :

Température ambiante (°C) :

Intensité (A) :

Plaque signalétique :

Autres :

VENTILATEURS HÉLICOIDES À ROTOR EXTÉRIEUR NUS

Société :

Demandeur :

Téléphone :

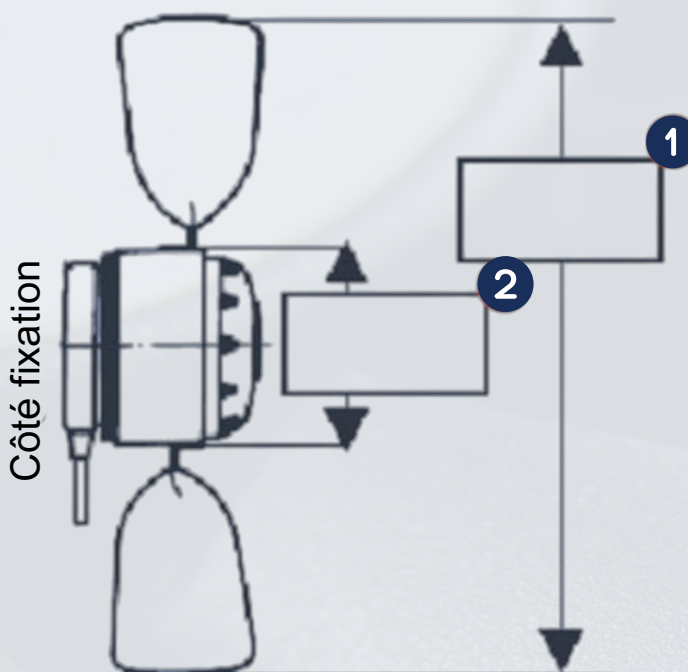
Mail :

Applications :

Ex : Vitrine réfrigérée, ventilation forcée

Sens de l'air

- De la fixation vers l'hélice (A)
- De l'hélice vers la fixation (V)



AUTRES RENSEIGNEMENTS

Alimentation en V :

Puissance absorbée (W) :

Vitesse de rotation (t/min) :

Température ambiante (°C) :

Raccordement électrique : Cosses ou Fils

Intensité (A) :

Marque du ventilateur :

Plaque signalétique :

Marque de l'ensemble constructeur :

Autres :

VENTILATEURS HÉLICOIDES À ROTOR EXTERIEUR SUR EMBASE CARRÉE

Société :

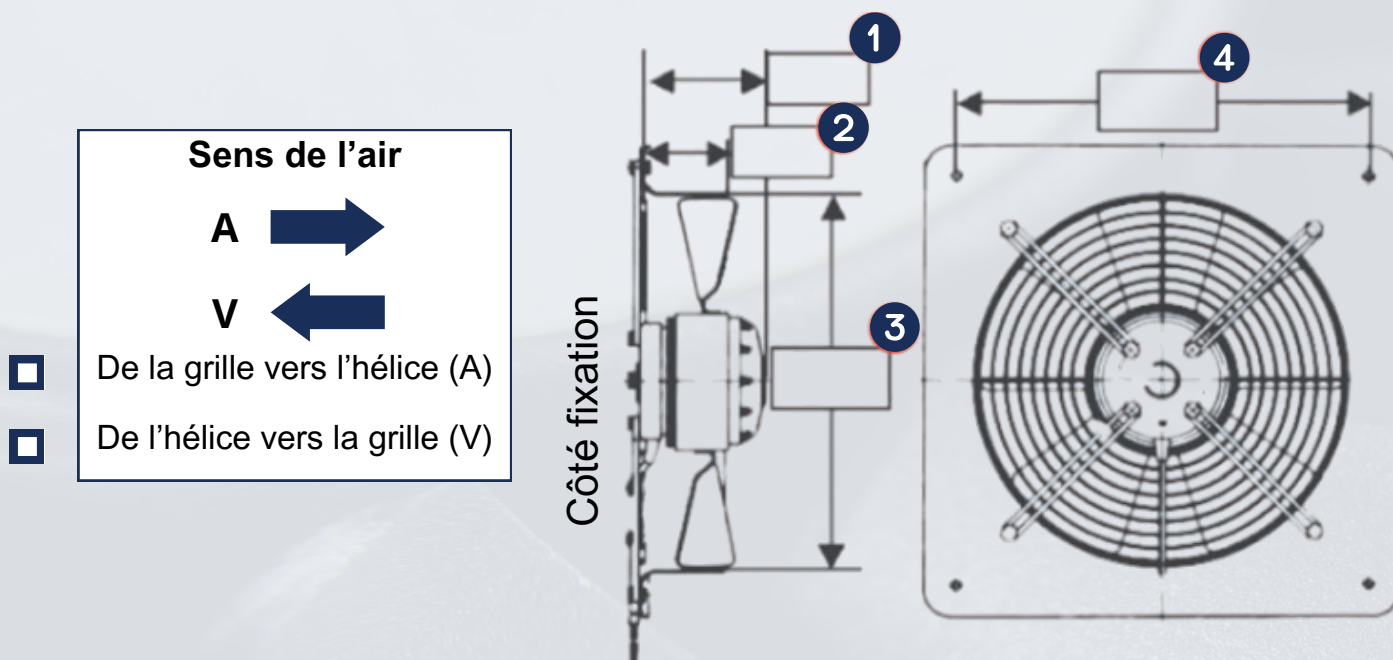
Demandeur :

Téléphone :

Mail :

Applications :

Ex : Vitrine réfrigérée, ventilation forcée



AUTRES RENSEIGNEMENTS

Alimentation en V :

Vitesse de rotation (t/min) :

Raccordement électrique : Cosses ou Fils

Marque du ventilateur :

Marque de l'ensemble constructeur :

Puissance absorbée (W) :

Température ambiante (°C) :

Intensité (A) :

Plaque signalétique :

Autres :

VENTILATEURS HÉLICOIDES À ROTOR EXTÉRIEUR SUR GRILLE ET VIROLE COURTE

Société :

Demandeur :

Téléphone :

Mail :

Applications :

Ex : Vitrine réfrigérée, ventilation forcée

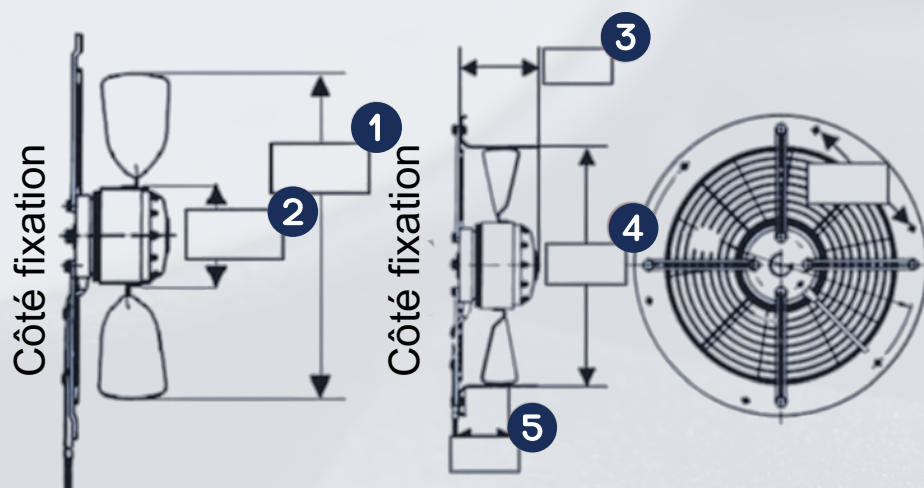
Sens de l'air

A →

V ←

De la grille vers l'hélice (A)

De l'hélice vers la grille (V)



AUTRES RENSEIGNEMENTS

Alimentation en V :

Puissance absorbée (W) :

Vitesse de rotation (t/min) :

Température ambiante (°C) :

Raccordement électrique : Cosses ou Fils

Intensité (A) :

Marque du ventilateur :

Plaque signalétique :

Marque de l'ensemble constructeur :

Autres :

VENTILATEURS TANGENTIELS DOUBLES

Société :

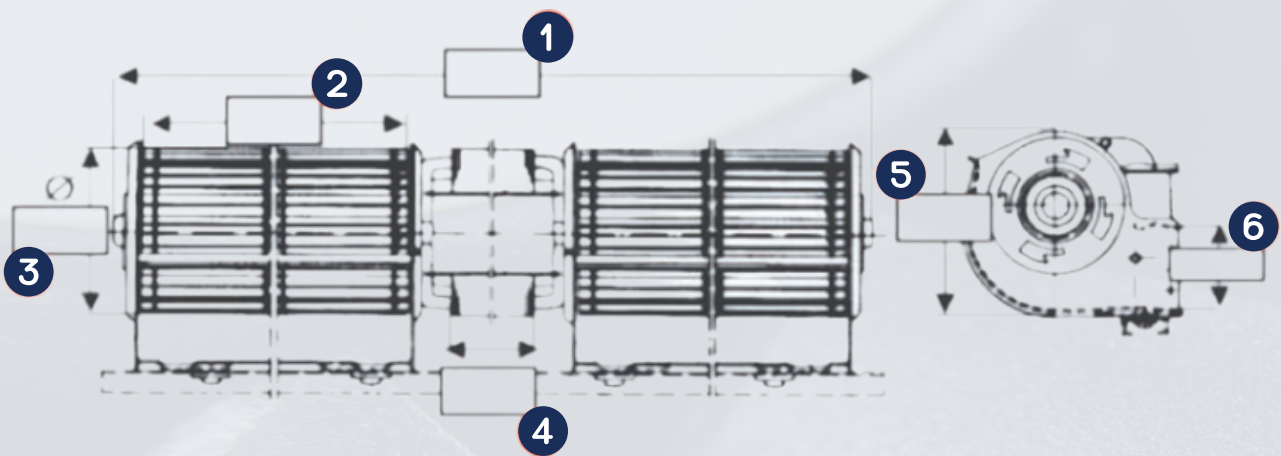
Demandeur :

Téléphone :

Mail :

Applications :

Ex : Vitrine réfrigérée, ventilation forcée



AUTRES RENSEIGNEMENTS

Alimentation en V :

Puissance absorbée (W) :

Vitesse de rotation (t/min) :

Température ambiante (°C) :

Raccordement électrique : Cosses ou Fils

Intensité (A) :

Marque du ventilateur :

Plaque signalétique :

Marque de l'ensemble constructeur :

Autres :

VENTILATEURS TANGENTIELS SIMPLES

Société :

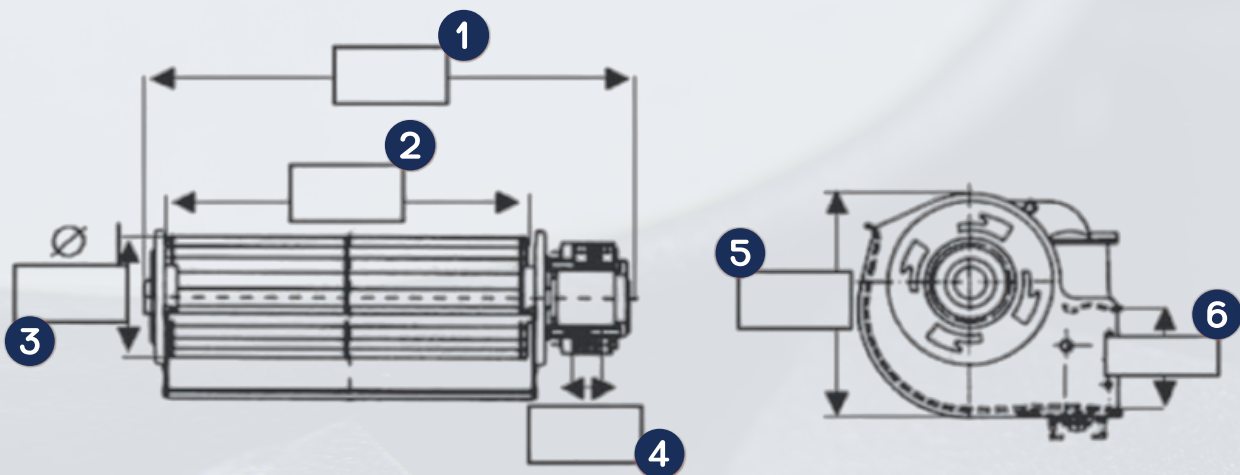
Demandeur :

Téléphone :

Mail :

Applications :

Ex : Vitrine réfrigérée, ventilation forcée



AUTRES RENSEIGNEMENTS

Alimentation en V :

Puissance absorbée (W) :

Vitesse de rotation (t/min) :

Température ambiante (°C) :

Raccordement électrique : Cosses ou Fils

Intensité (A) :

Marque du ventilateur :

Plaque signalétique :

Marque de l'ensemble constructeur :

Autres :

VENTILATEURS TANGENTIELS À ROTOR EXTÉRIEUR

Société :

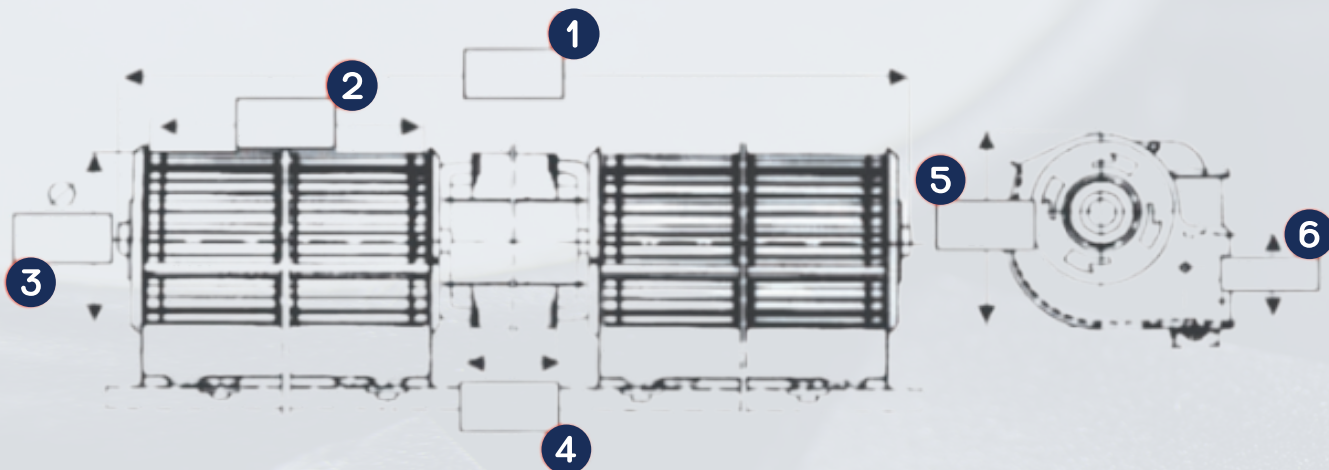
Demandeur :

Téléphone :

Mail :

Applications :

Ex : Vitrine réfrigérée, ventilation forcée



AUTRES RENSEIGNEMENTS

Alimentation en V :

Puissance absorbée (W) :

Vitesse de rotation (t/min) :

Température ambiante (°C) :

Raccordement électrique : Cosses ou Fils

Intensité (A) :

Marque du ventilateur :

Plaque signalétique :

Marque de l'ensemble constructeur :

Autres :

HÉLICES

Société :

Demandeur :

Téléphone :

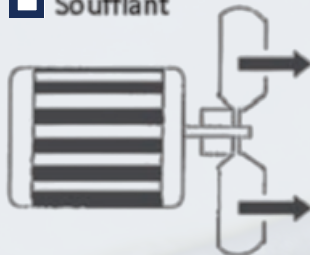
Mail :

Applications :

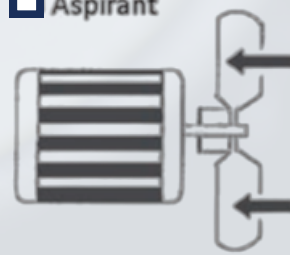
Ex : Vitrine réfrigérée, ventilation forcée

Sens de l'air :

Soufflant



Aspirant



Rotation moteur :

Sens anti-horaire SIH



Sens horaire SH



AUTRES RENSEIGNEMENTS

Diamètre de l'hélice (Ø) :

Angle de l'hélice (°) :

Vitesse de rotation du moteur (t/mn) :

Ø Alésage :

Nombre de pales :

A clavette : Oui Non

Température :

Ambiance explosive : Oui Non

Autres informations :

Quelques références à connaître

- 13 000 produits référencés
- 5 800 références en stock
- Catalogue produits de 10 000 références
- Plus de 3 500 clients MVI
- 6 300 produits en ligne



Une question, une demande de devis ?

Contactez-nous !

-  sur www.mvi-sa.fr
-  commercial@mvi-sa.fr
-  01.60.18.30.30
-  07.88.57.48.58



Parc Industriel des 50 Arpents
8, square Louis Blanc
77680 Roissy-en-Brie - France

À bientôt !